
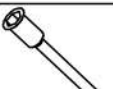




LAVKO 1/3

A  35x8-16pcs


B  4.5x50-16pcs

C  3.5x16-20pcs

D  4pcs


E  4pcs

F  M6x30-4pcs

G  1pc

H  600x700-2pcs

I  400x700-1pc

J  1020x110-2pcs

K  470x69-2pcs

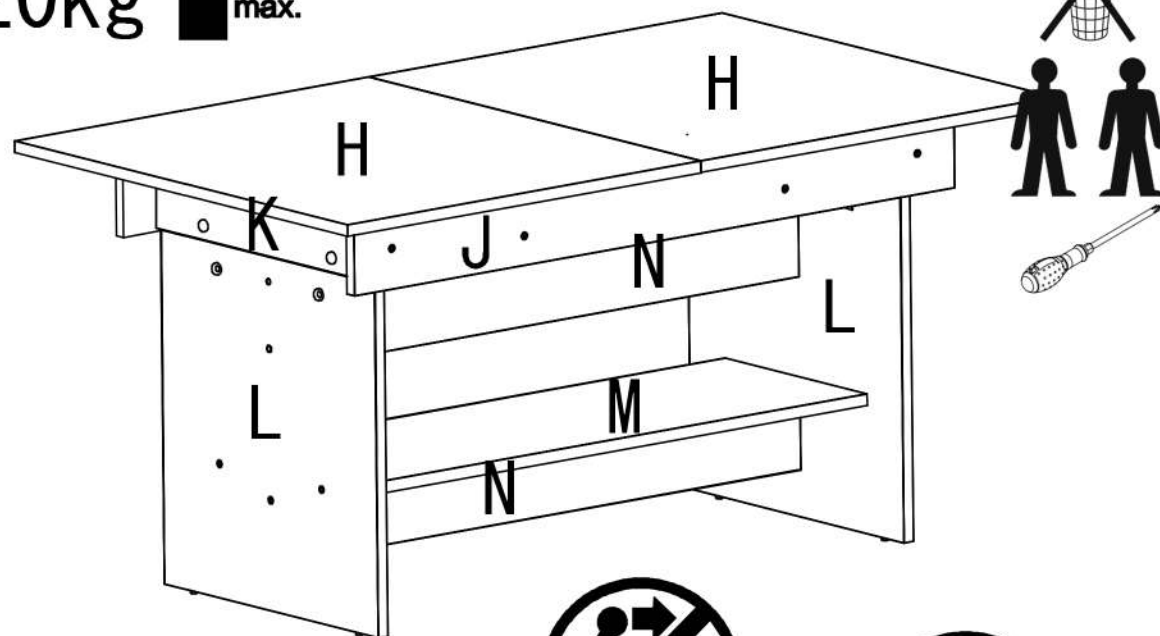
L  480x449-2pcs

M  877x300-1pc

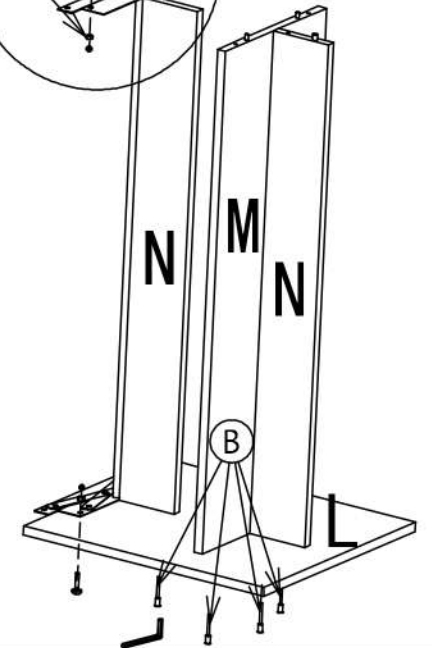
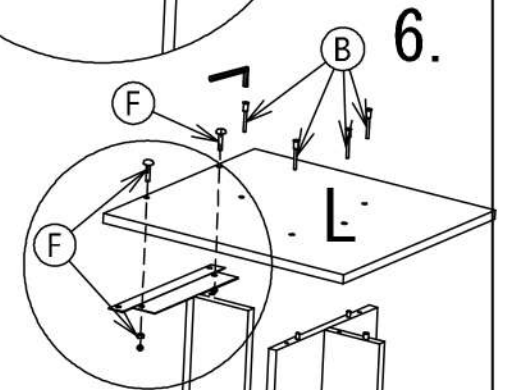
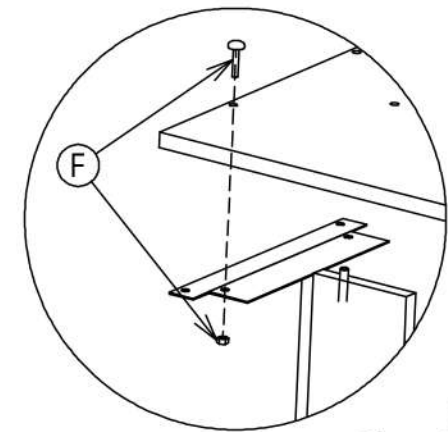
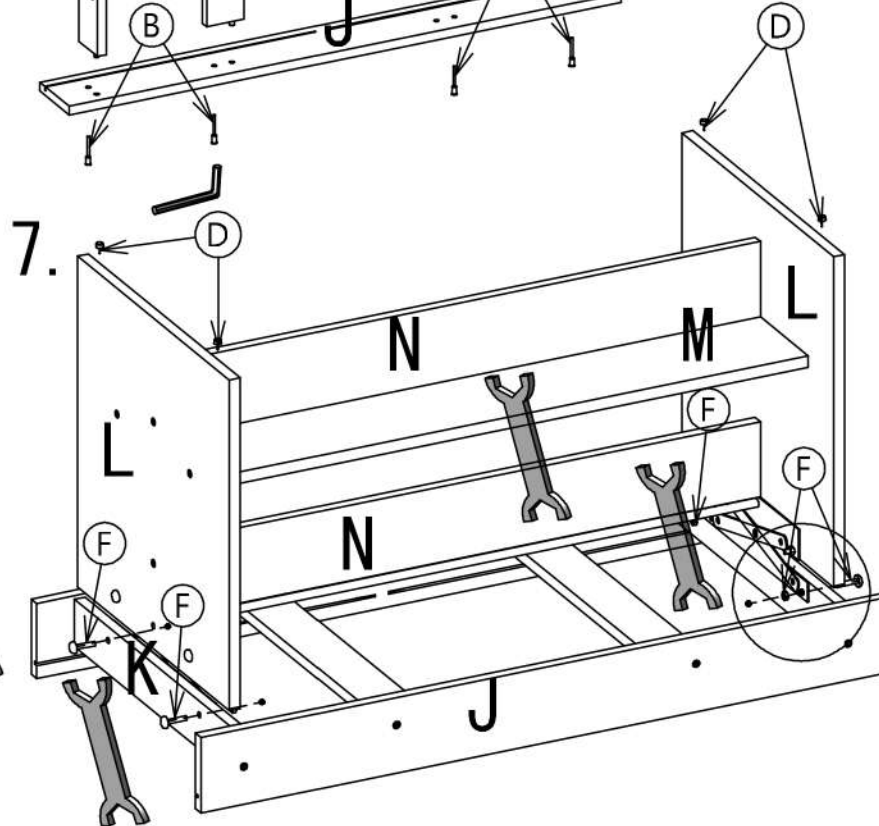
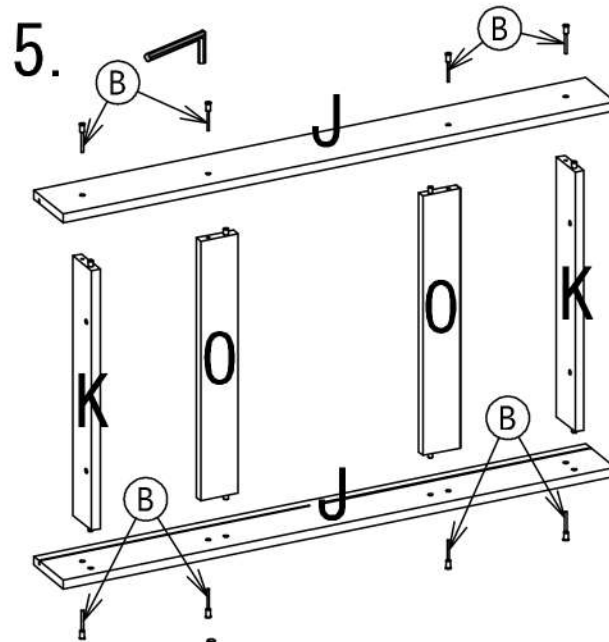
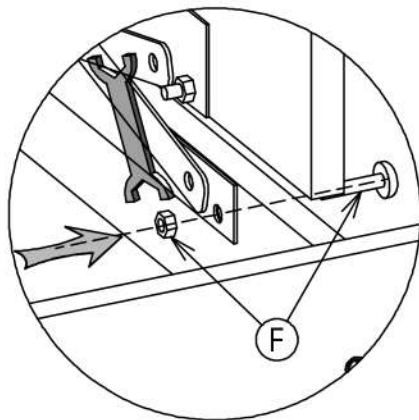
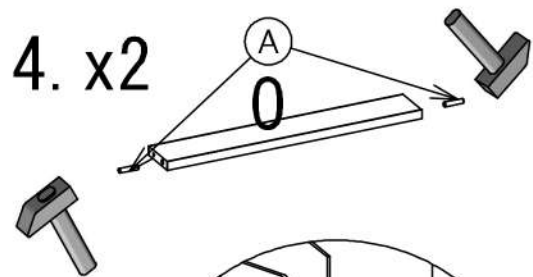
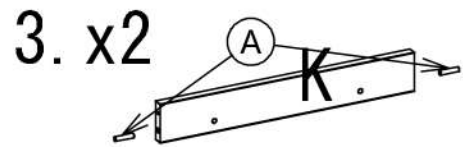
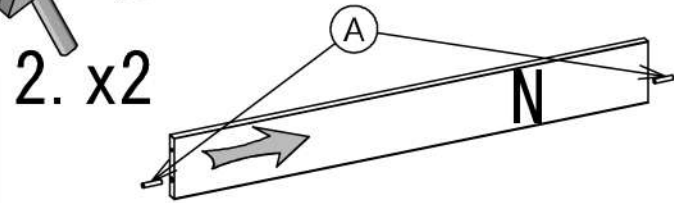
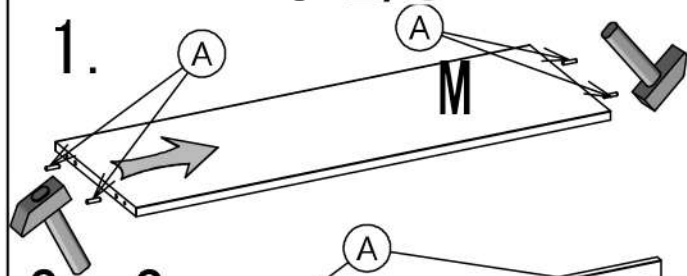
N  877x109-2pcs

O  470x69-2pcs

20kg  max.

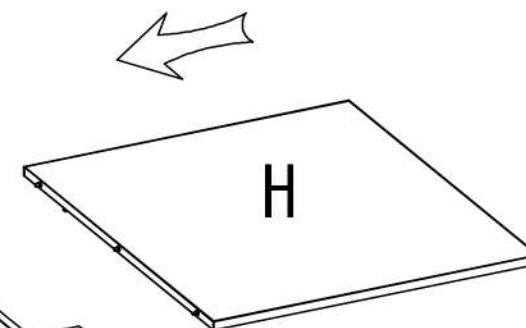
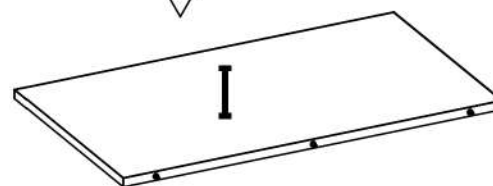
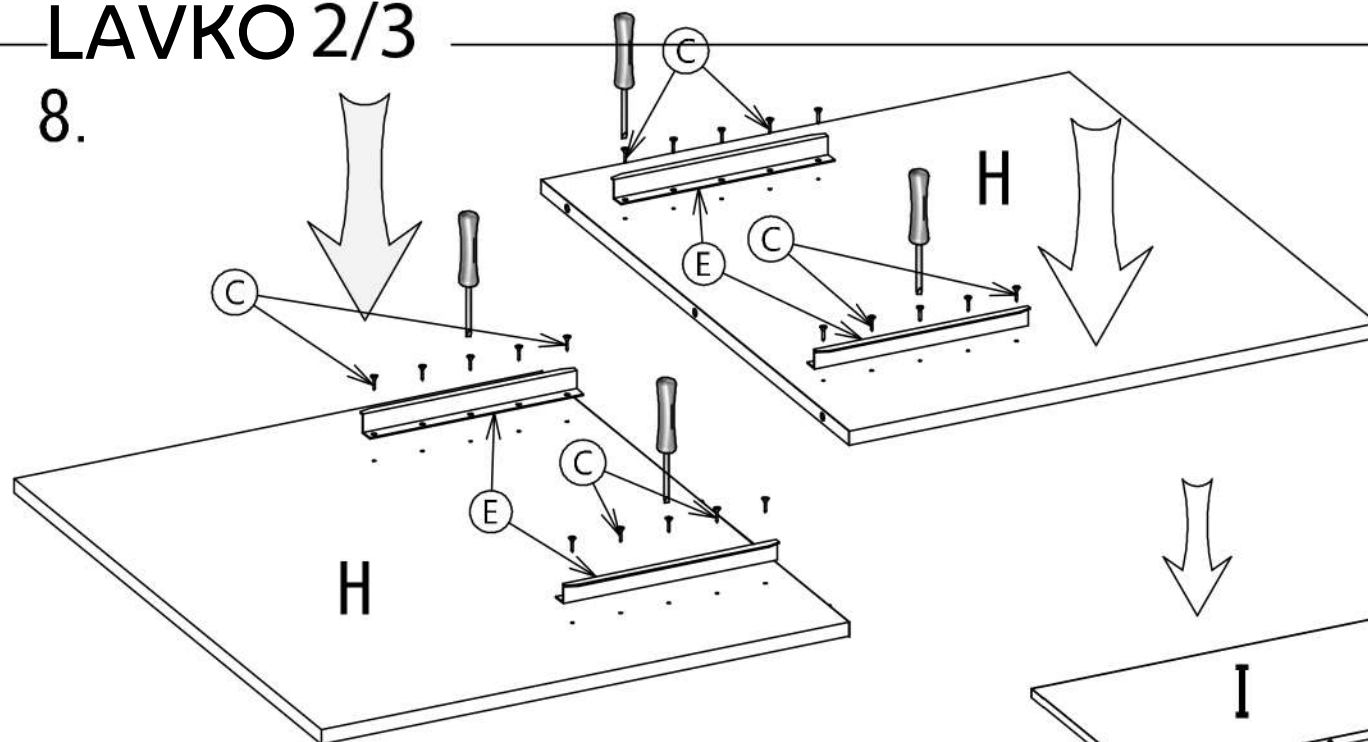


LAVKO 2/3



LAVKO 2/3

8.



6. În caz de murdărie puternică, puteți folosi un detergent blând destinat curățării mobilierului.

7. Nu utilizați agenți chimici activi pentru curățare (de ex.: agenți chimici destinați îndepărtării depunerilor, ruginii, curățării ceramicii etc.)

8. Producătorul nu își asumă responsabilitatea pentru daunele cauzate de nerespectarea acestor instrucțiuni.

ATENȚIE!

1. Mobilierul ar trebuie utilizat în conformitate cu scopul propus, în interioare închise și protejate împotriva efectelor vremii.
2. Asamblarea produsului trebuie efectuată în conformitate cu instrucțiunile atașate.
3. Produsul nu are voie să fie introdus într-o saună.
4. Mobilierul este realizat din plăci pe bază de lemn. Este necesar să-l protejați de contactul temporar și pe termen lung cu apa (în principal împotriva inundării) și de temperatură ridicată. Umiditatea poate pătrunde în mobilier și o poate deteriora.
5. Pentru a curăța suprafața mobilierului, este necesar să folosiți o cârpă moale ușor umezită și apoi să o ștergeți.



9.